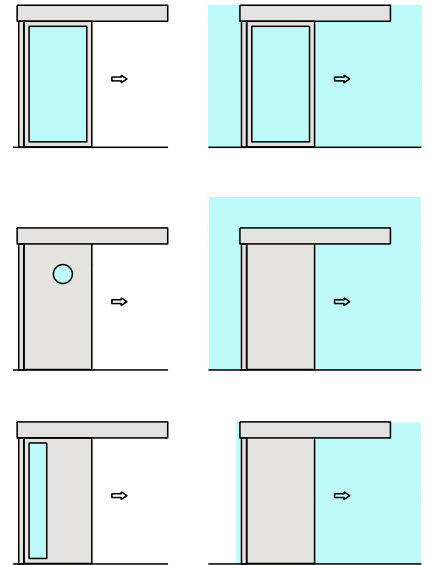
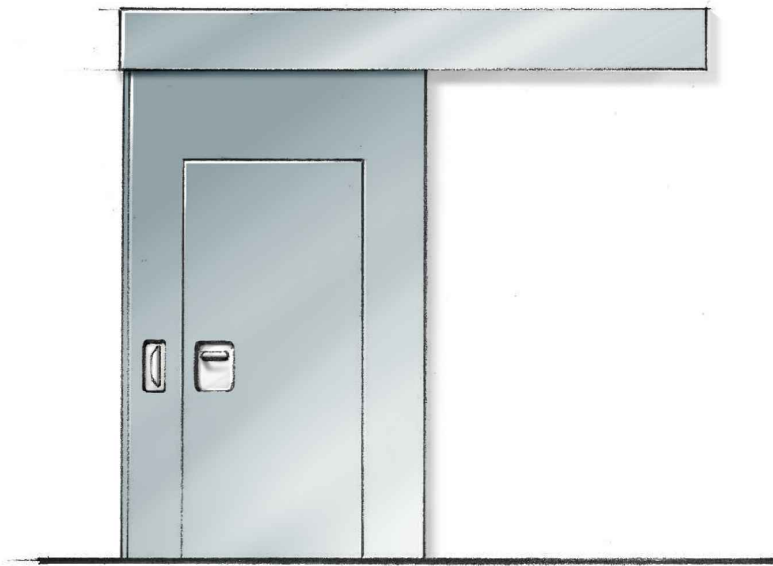
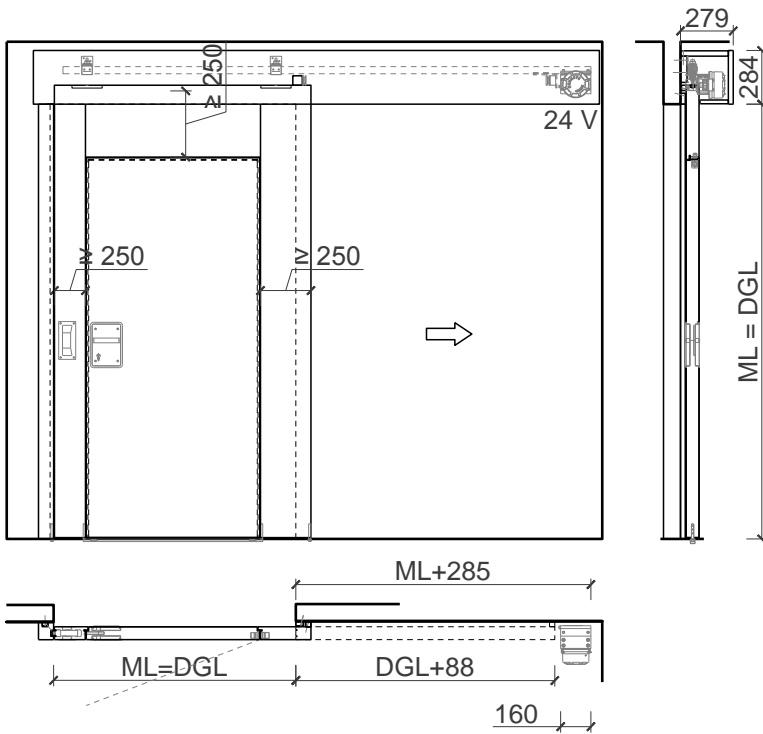


07 Manuelle Schiebetür EI 30 C3

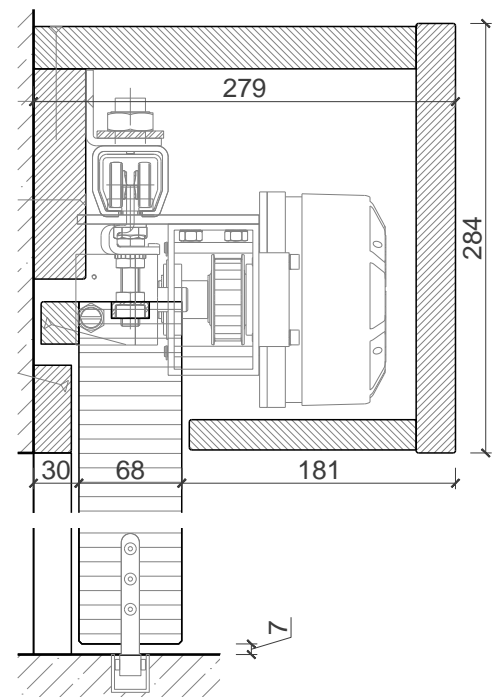
1-flügelige manuelle Schiebetür mit integrierter Drehtür
Schließfeder



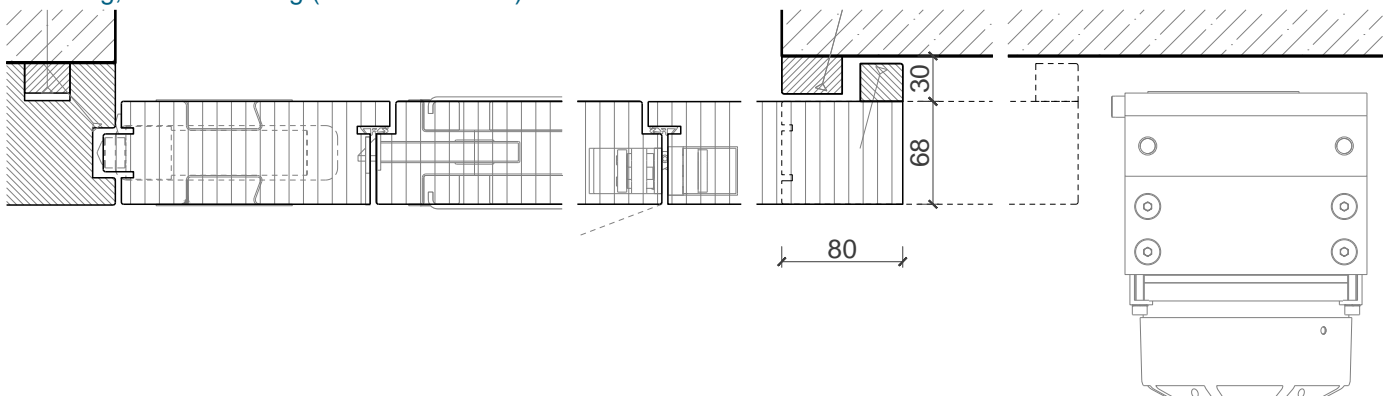
Ansicht und Schnitte



Schiene und Bodenführung (Vertikalschnitt)



Anschlag, Mitteleinschlag (Horizontalschnitt)



07 Manuelle Schiebetür EI 30 C3

1-flügelige manuelle Schiebetür mit integrierter Drehtür

Schließfeder



Beschreibung:

- Feuerhemmende EI₂30 C Schiebetür
- TYP ST 320-1
- (A) ÜA gem. Ö-Norm
DGL. max. 1800 x 3840 mm
DGL. max. 3960 x 2982 mm
- (CH) Zulassung gem. VKF
DGL. max. 3960 x 2980 mm

Zargenteile:

- Schiebetürmontageteile zur Montage "vor der Wand laufend"
- Schließseitig mit Einlaufprofil oder stumpf gegen die Wand
- Stahlblech- oder Nirozarge

Verglasung / Füllung:

- Klargläser, Strukturgläser
- Flächenbündige Verglasung möglich
- Isoliergläser
- Schallschutzgläser
- Einbruchhemmende Gläser
- Beschusshemmende Gläser
- Gläser mit Folien und Veredelungen
- Holzfüllungen glatt oder profiliert

Einbau in:

- Mauerwerkswand
- Betonwand
- LBW (mit Sturzverstärkung)
- Porenbetonwand
- Holzständerwand
- Sturm EI30/60 Festverglasung
- Sturm EI60 Vollwand

Türblätter:

- Sperrtürblatt 59mm
- Sperrtürblatt 68mm
- Massivrahmentür 68mm
- Diverse Aufdopplungen möglich
- Friesbreite umlaufend \geq 80mm

Integrierte Fluchttür:

- einflügelig
DGL. max. 1250 x 2250 mm
- zweiflügelig
DGL. max. 2200 x 2110 mm
- gegenläufig
DGL. max. 2200 x 2110 mm
- Schwellenlos oder mit Stolperschwelle
- EN 179 oder EN 1125 möglich

Antriebssystem:

- Metallaufschiene mit Rollapparate und Zubehör
- Federkraftbetätigtes Schließmittel Sturm ATS 100-3-625, hydraulischer Laufregler und Endlagendämpfer
- Haftmagnet für Daueroffenhaltung im Antrieb integriert
- Rauchmeldezentrale (Bauseits)
- Schlüsselschalter (Bauseits)

Schloss:

- Schiebetürschloss Silent Stop
- Hackenriegelschlösser
- Zirkelriegelschlösser
- Griffmuscheln und Griffstangen

Holzarten:

- Konstruktionshölzer Laubholz
- Alle Deckfurniere und Massivaufdopplungen möglich
- Alle Kunstharzdecklagen möglich
- Sockelbleche und Dekore möglich

Oberflächen:

- Roh für bauseitigen Anstrich
- Grundiert für bauseitigen Anstrich
- RAL, NCS lackiert oder Sondertöne
- Farblos lackiert oder geölt
- Nach Muster gebeizt und lackiert

Ausschreibungstext EI₂30 C

Feuerschutzschiebetür einflügelig mit Schließfeder

Schiebetür - EI₂30 C - 1-flügelig
Vollbautür - Typ ST 320-1

Besonderheiten:

- mit und ohne Lichtausschnitt.
- mit und ohne Seiten-/ Oberteil.
- Zargen, Türblätter und Verglasungen in verschiedenen Ausführungen und Sonderformen möglich.

Nachweise:

A ÜA gem. Ö-Norm
CH Zulassung gem. VKF

Weitere mögliche Ausführungsvarianten und Multifunktionen auf Anfrage



Lichter Durchgang BxH:
Wandöffnungsmaß BxH:
Wandstärke:
Öffnungsrichtung:
Ausführung:

Zarge:

Schiebetürmontageteile bestehen aus:
Labyrinthleisten Sturz- & Öffnungsseitig.
Einlaufprofil mit Schließgewichtsschacht.
Laufschielenkonstruktion für Wandmontage vorbereitet.
Bodenanschluss: U-Profil BXH 25x25 mm flächenbündig im Boden versetzt.
Anschlagdichtung an der Hauptschließkante.

Türblatt:

Modell "dB Confort" 68mm, Stumpf/Gefälzt
Klimaklasse: 3c
Schalldämmwert Türblatt: Rw = 46 dB
Türkanten: Einleimer (Wahlweise Anleimer)

Holzart / Oberfläche:

Holzart:
Oberfläche:

Antriebssystem:

STURM HE-400 SF
Schiebetürbeschlag komplett bestehend aus:
Laufschiene sowie Wand- oder Deckenmuffen aus Stahl galv. verzinkt.
Zweiachsige kugelgelagerte Spezialrollapparate.
Öffnungsseitig montiertes federkraftbetätigtes Schließmittel ATS-100-3-625.
Öffnungsweite max. 4,0 m.
Hydraulischer Laufregler mit stufenlos einstellbarer Schließgeschwindigkeit.
1 Stück Endlagendämpfer.
1 Stück Haltemagnet für Daueroffenhaltung, Haltekraft 490 N, 24 V AC/DC, 1,5 W.
Feststellvorrichtung von Hand.
Schaltspannung max. 250 V AC.

Sichtbeschläge:

Beidseitig Muschelgriff in Edelstahl

Integrierte Drehtür:

Lichter Durchgang BxH:
Panikschloss mit Turnhallenmuschelgriff.
Bänder und Türschliesser verdeckt liegend.

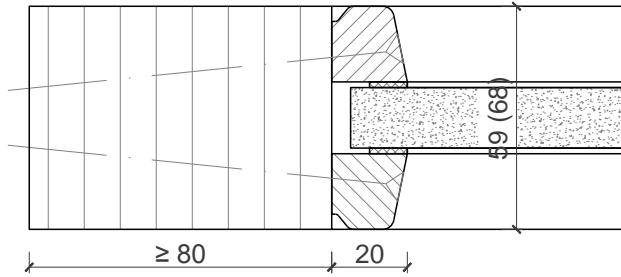
07 Manuelle Schiebetür EI 30 C3

1-flügelige manuelle Schiebetür mit integrierter Drehtür
Schließfeder

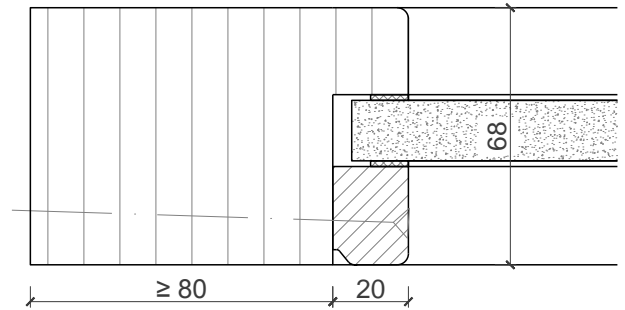


Varianten für Glasleisten:

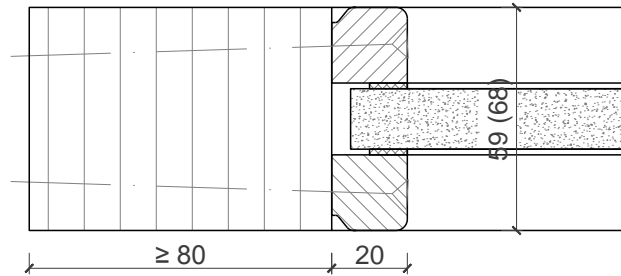
Glas mittig
Glasleisten Schräg



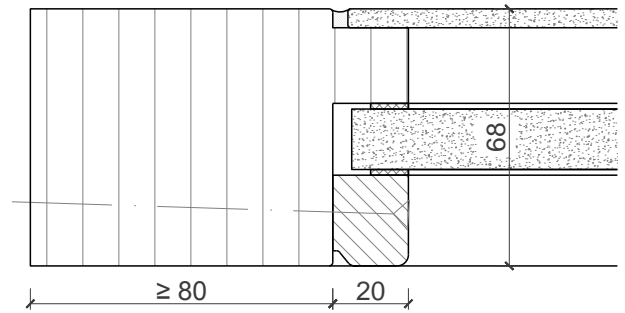
Glas mittig
Glasleiste einseitig



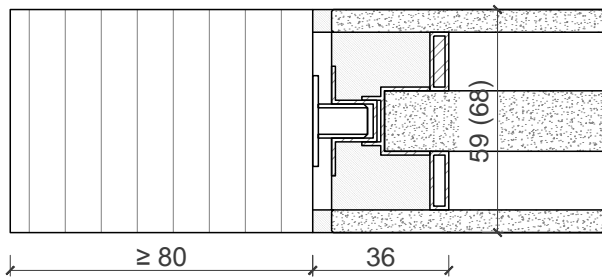
Glas mittig
Glasleisten Gerade



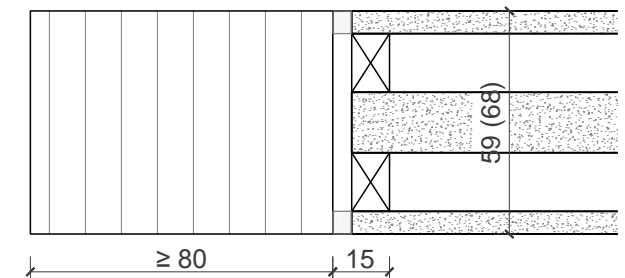
Glas mittig
mit Vorsatzscheibe



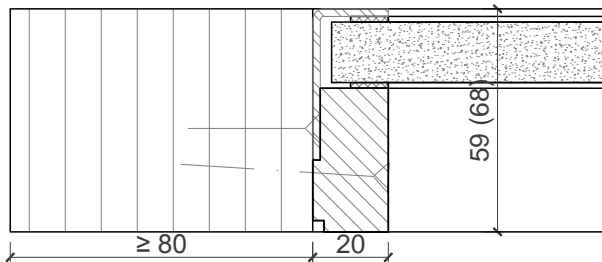
Planline



Plano



Glasleiste einseitig bündig
Metallwinkel



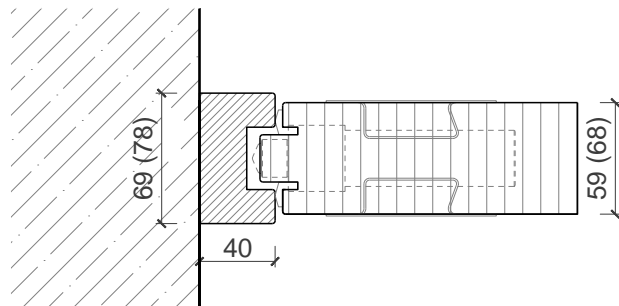
07 Manuelle Schiebetür EI 30 C3

1-flügelige manuelle Schiebetür mit integrierter Drehtür
Schließfeder

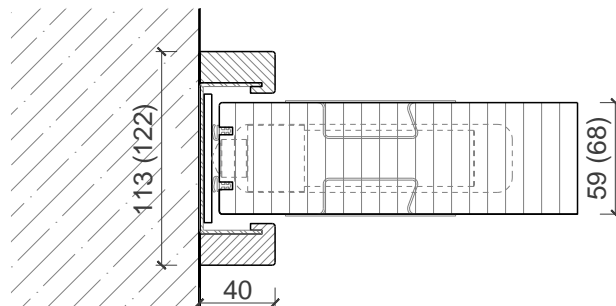


Varianten für Wandanschlüsse:

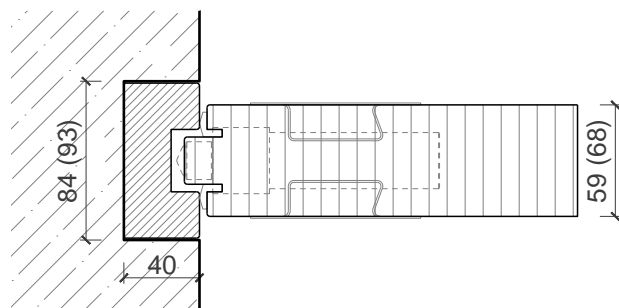
Anschlagprofil Wandaufliegend
Einlauftiefe 13mm



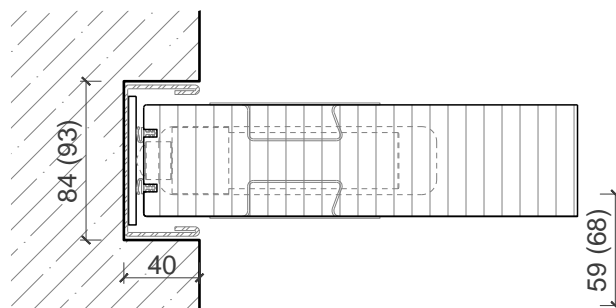
Anschlagprofil Wandaufliegend
Einlauftiefe 33mm



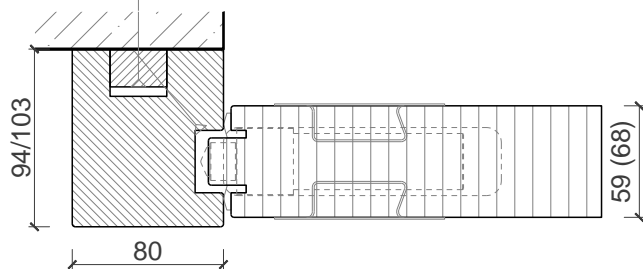
Anschlagprofil Wandbündig
Einlauftiefe 13mm



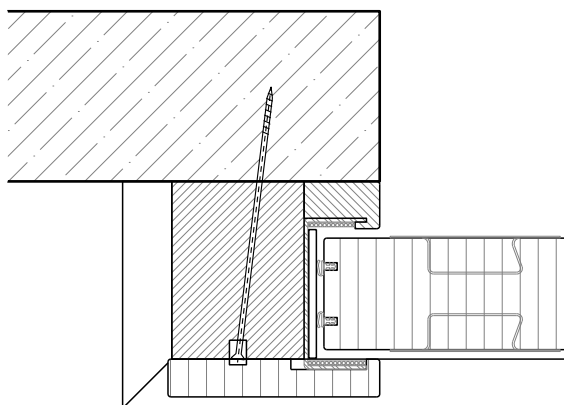
Anschlagprofil Wandbündig
Einlauftiefe 33mm



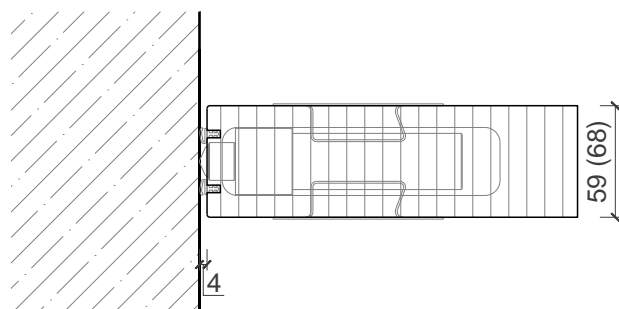
Anschlagprofil
Einlauftiefe 13mm



Anschlagprofil
Einlauftiefe 33mm



Ohne Anschlagprofil
Stumpf gegen die Wand



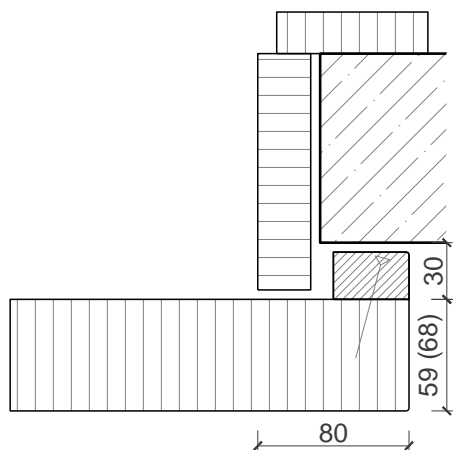
07 Manuelle Schiebetür EI 30 C3

1-flügelige manuelle Schiebetür mit integrierter Drehtür
Schließfeder

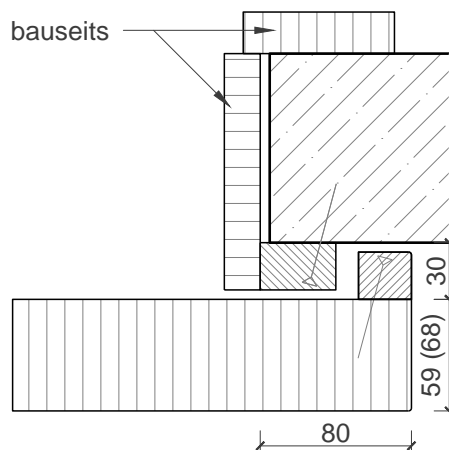


Varianten für Wandanschlüsse:

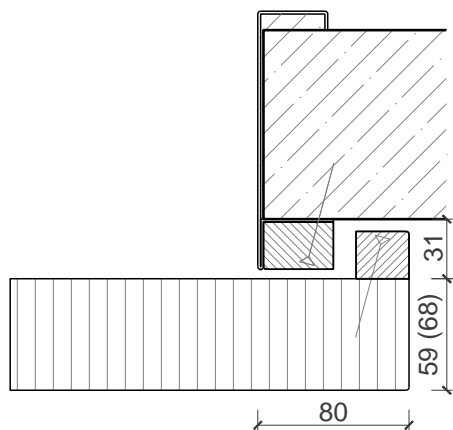
Labyrinthanschluss
Holzumfassungszarge



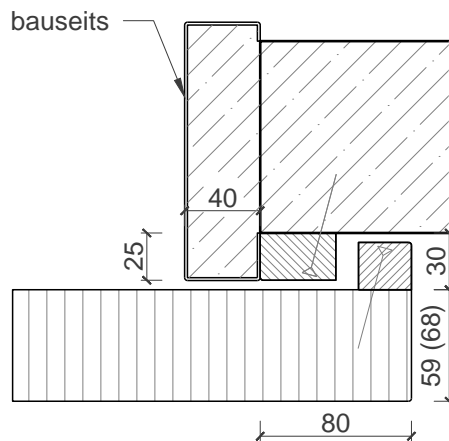
Labyrinthanschluss
Holzumfassungszarge - bauseits



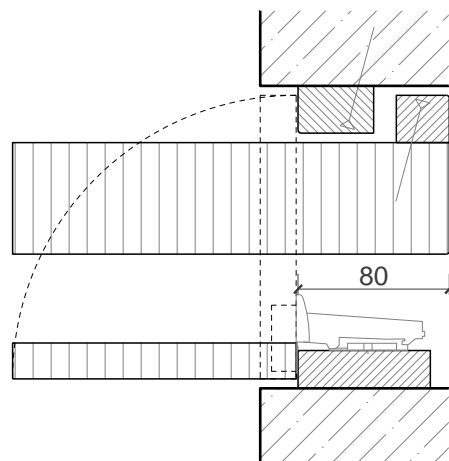
Labyrinthanschluss
Stahlzarge



Labyrinthanschluss
Stahlzarge - bauseits



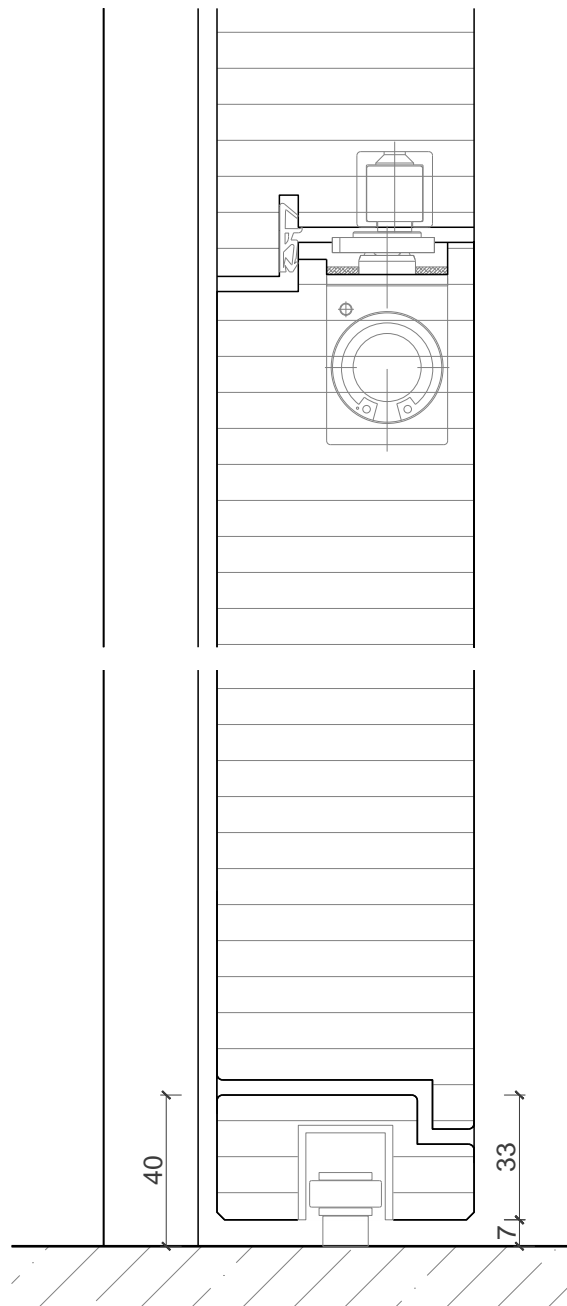
Labyrinthanschluss
Verschwindibus



07 Manuelle Schiebetür EI 30 C3

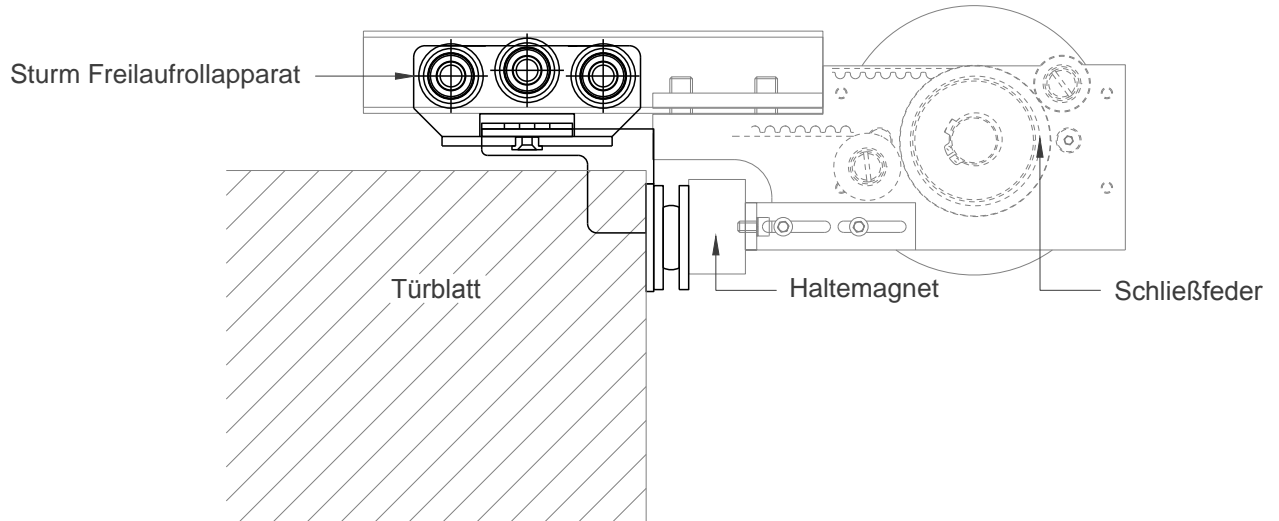
1-flügelige manuelle Schiebetür mit integrierter Drehtür
Schließfeder

Varianten für Fluchtürschwelle:



07 Manuelle Schiebetür EI 30 C3

1-flügelige manuelle Schiebetür mit integrierter Drehtür
Schließfeder



Schließfunktion für Schiebetüren mit Freilauf-Funktion:

Der Sturm Freilaufrollapparat regelt die sogenannte Freilauf-Funktion. Nachdem der Schiebeflügel einmalig (z.B. morgens) geöffnet wurde, wird der Rollapparat mittels Haltemagnet festgehalten. Damit ist ein Begehen mit nur geringem Widerstand in Öffnungs- oder Schließrichtung möglich (z.B. in Altenheimen oder Krankenhäusern). Nach Feststellung durch den Haltemagneten kann der Schiebeflügel auch an jeder x-beliebigen Stelle geparkt werden.

Durch Auslösung einer elektrohydraulischen Feststellanlage, - oder bei Auslösung eines Handtasters, erfolgt ein sicheres selbsttätiges Schließen der Flügel im Brandfall.

Variante für niedrige Bauhöhe:

